

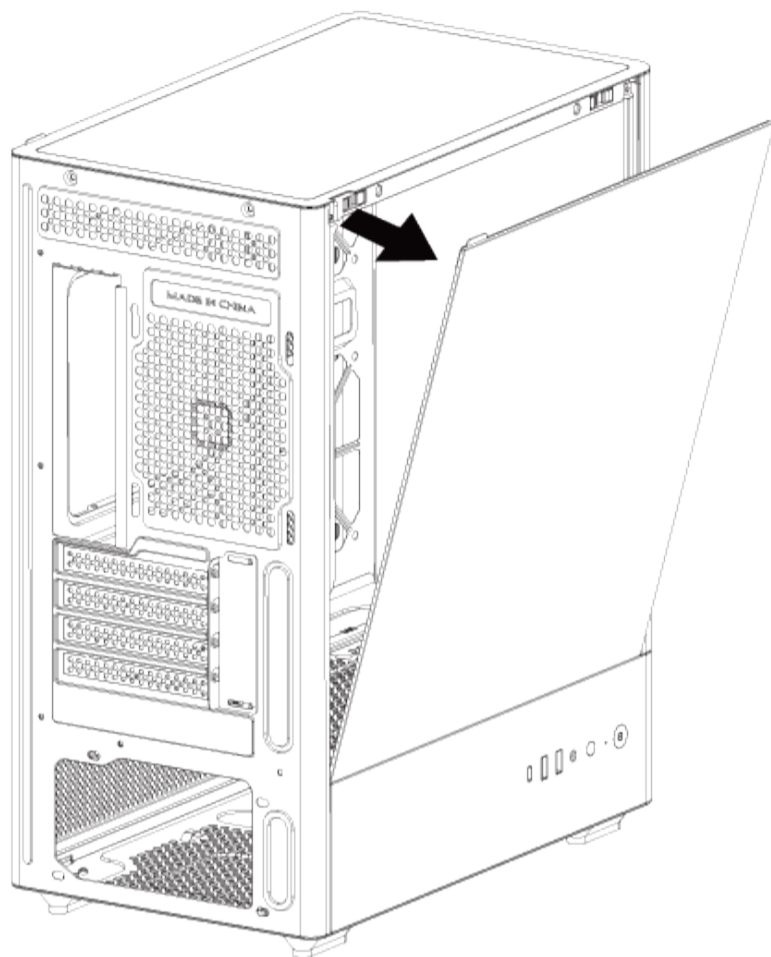
# PROLOGIX

ІНСТРУКЦІЯ З ЕКСПЛУАТАЦІЇ



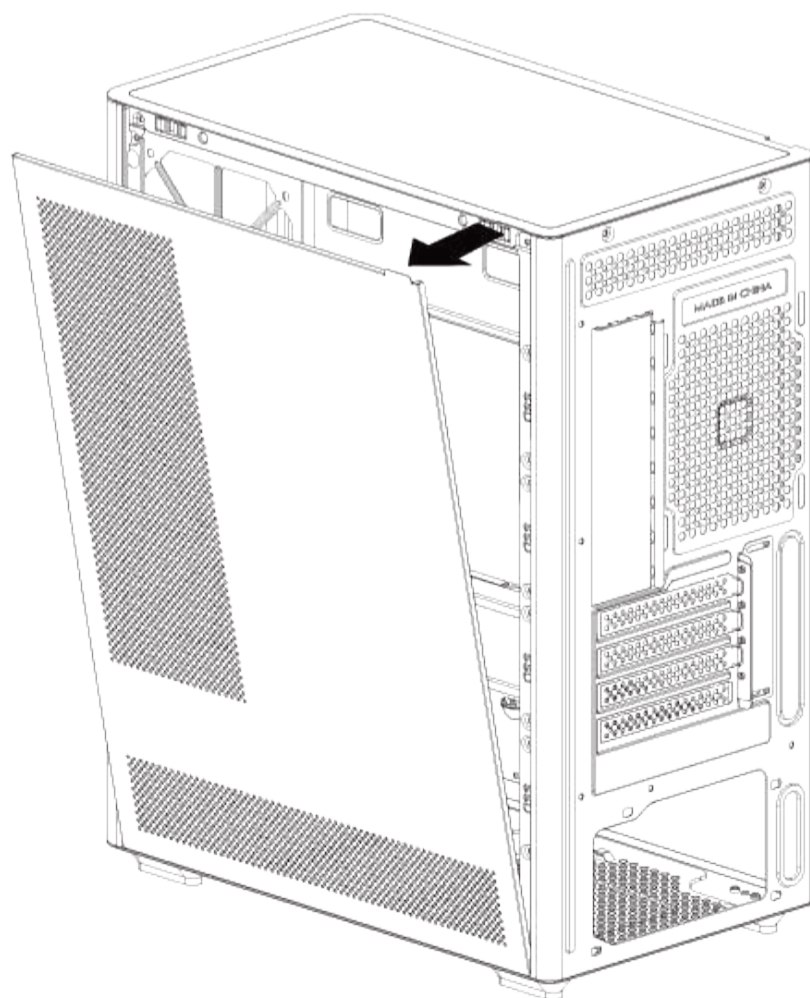
**Корпус PROLOGIX  
серія LUMI**

## ЗНЯТТЯ ЛІВОЇ ТА ПРАВОЇ БІЧНИХ ПАНЕЛЕЙ



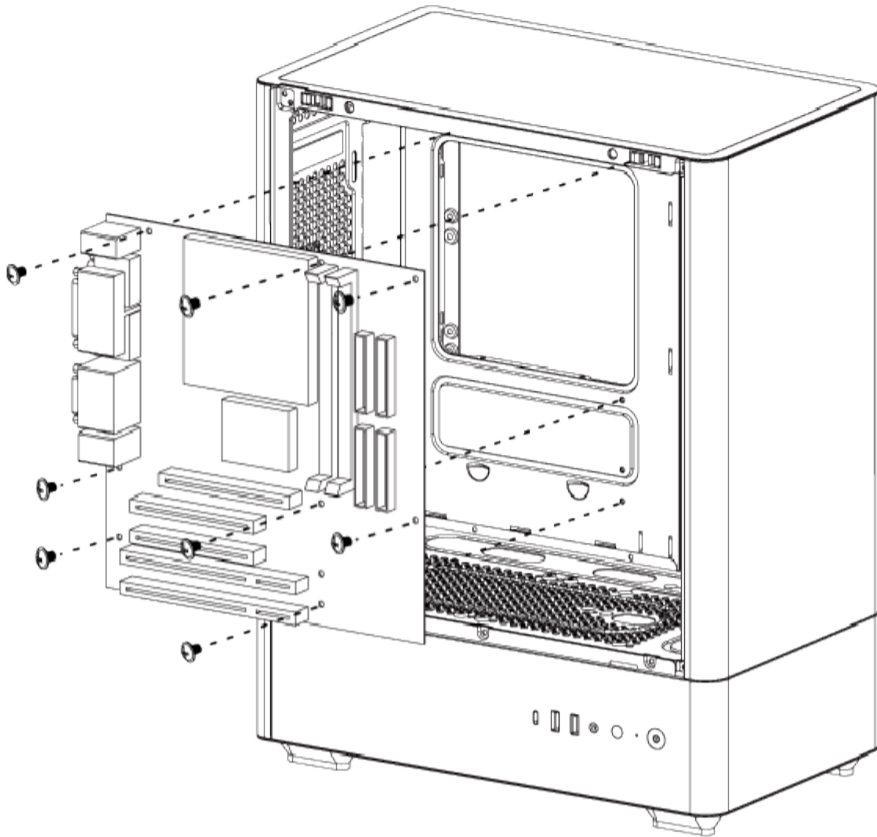
Від'єднайте ліву скляну панель, натиснувши її назовні з верхнього лівого кута у напрямку стрілки на ілюстрації.

Для правої бічної панелі виконайте аналогічні дії з верхнього правого кута.



## ВСТАНОВЛЕННЯ МАТЕРИНСЬКОЇ ПЛАТИ

Підтримуються лише материнські плати micro ATX із шириною до 213 мм у разі встановлення вентиляторів на кронштейні материнської плати



Вставте материнську плату у корпус та вирівняйте отвори для гвинтів, після чого зафіксуйте материнську плату за допомогою гвинтів, як показано на ілюстрації. (Цей корпус підтримує материнські плати micro ATX та ITX).

### **Зверніть увагу!**

Встановлення різних материнських плат може мати особливості. Рекомендується звернутися до інструкції вашої материнської плати перед встановленням.

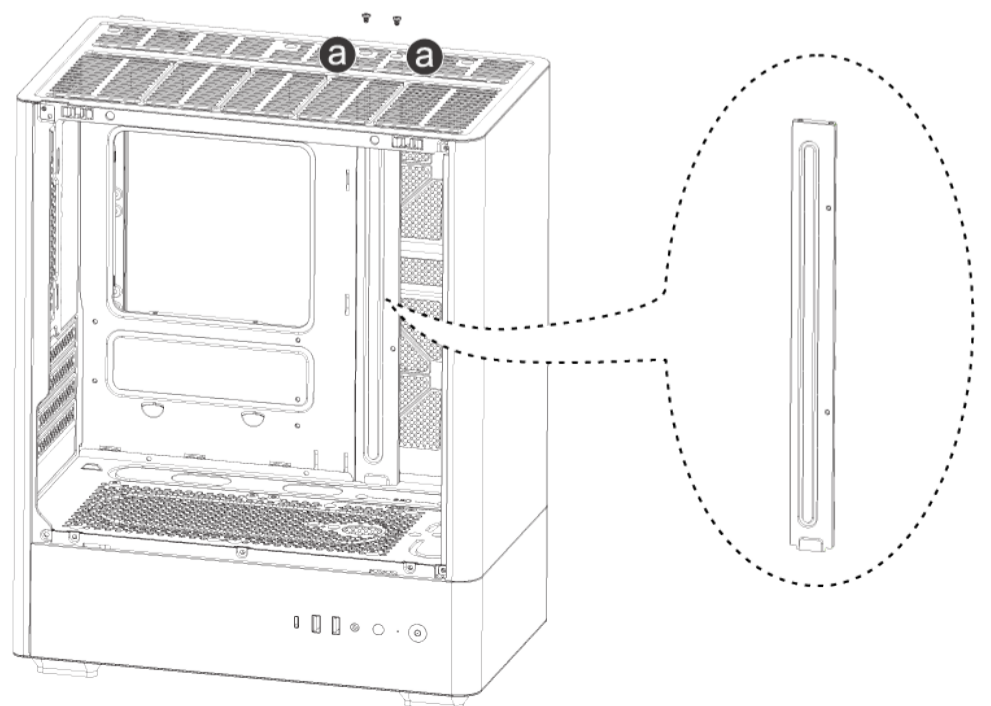
## ВСТАНОВЛЕННЯ ДОПОМІЖНОГО КРОНШТЕЙНА МАТЕРИНСЬКОЇ ПЛАТИ

Потрібно спочатку встановити цей допоміжний кронштейн для материнської плати, якщо передбачувана материнська плата є стандартною Micro ATX розміром 244 x 244 мм. Якщо встановлений допоміжний кронштейн, то вентилятор на кронштейн материнської плати встановити неможливо.

Встановіть допоміжний кронштейн материнської плати в положення, як показано на ілюстрації, і закріпіть його двома гвинтами в позиціях «а».

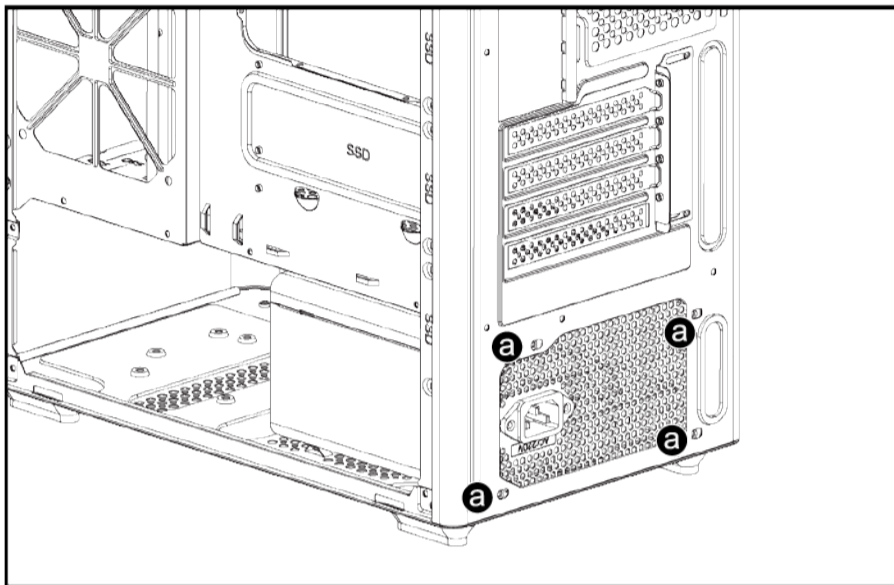
### **Примітка:**

Якщо ширина материнської плати становить до 213 мм, то цей допоміжний кронштейн материнської плати не потрібен.



## ВСТАНОВЛЕННЯ БЛОКУ ЖИВЛЕННЯ

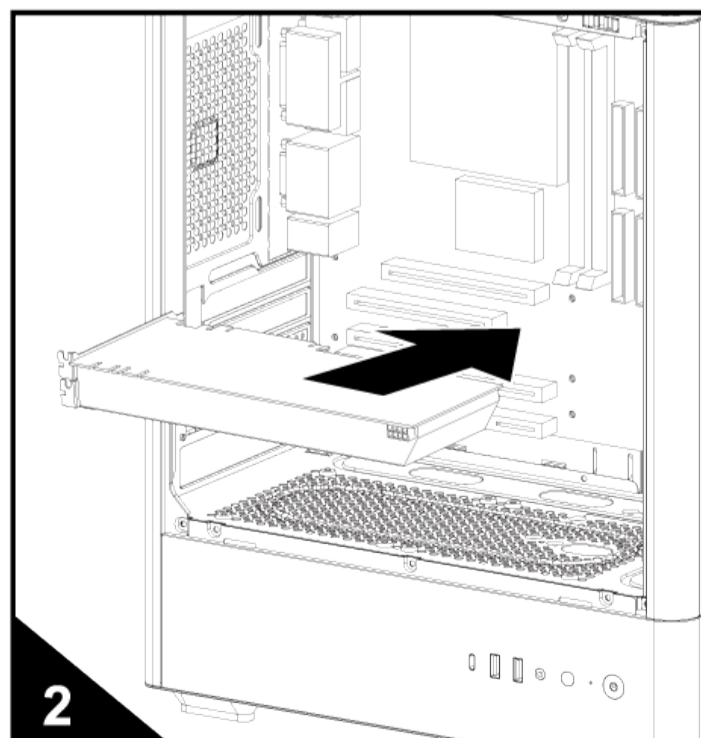
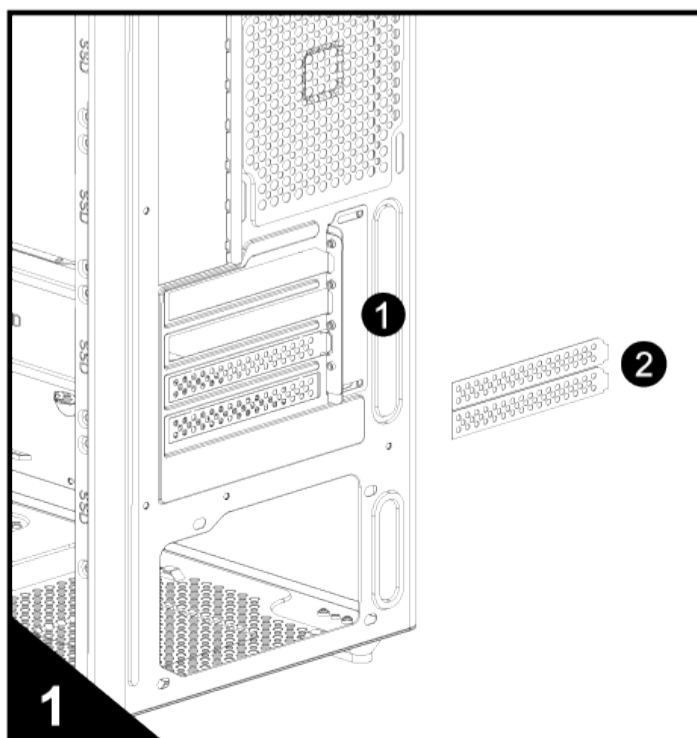
Підтримує стандартний блок живлення АТХ.



Встановіть блок живлення в позиції, як показано на ілюстрації, а потім закріпіть його чотирма гвинтами в позиціях «а».

## ВСТАНОВЛЕННЯ ВІДЕОКАРТИ

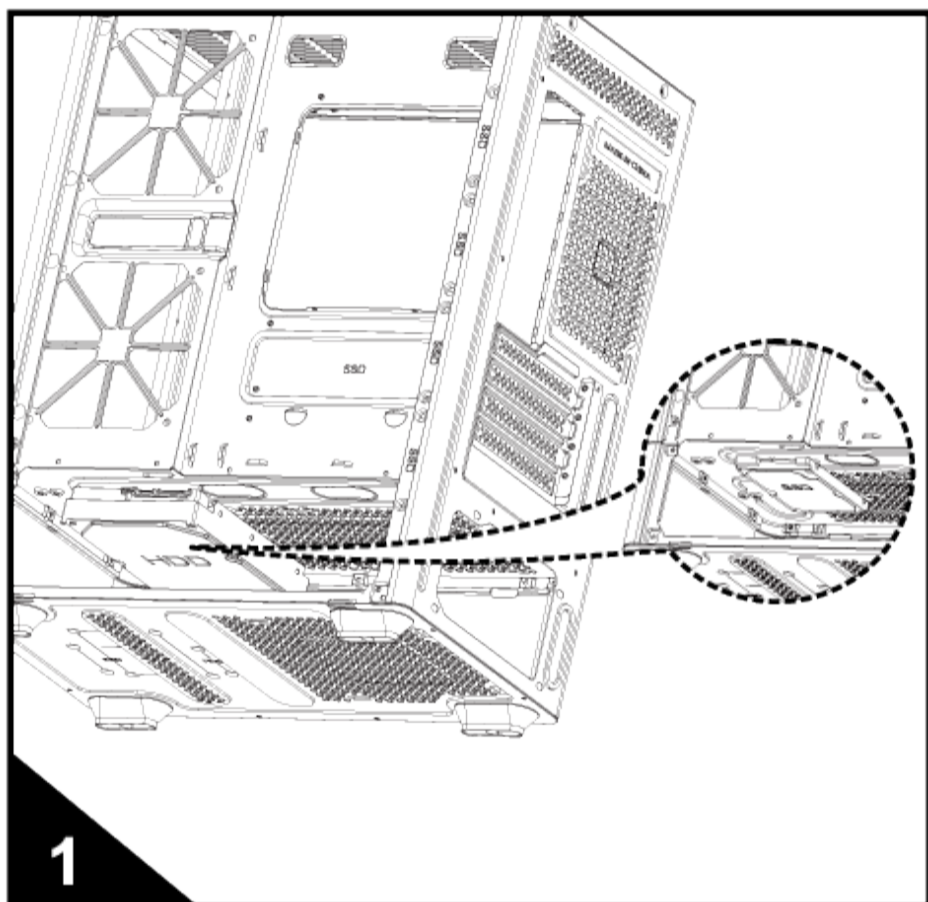
1. Відкрутіть гвинти кріпильної планки кришок PCI-слотів, зніміть кріпильну планку, відламайте кришку PCI-слота.
2. Вставте відеокарту в слот материнської плати за напрямком стрілки; закріпіть відеокарту гвинтами.



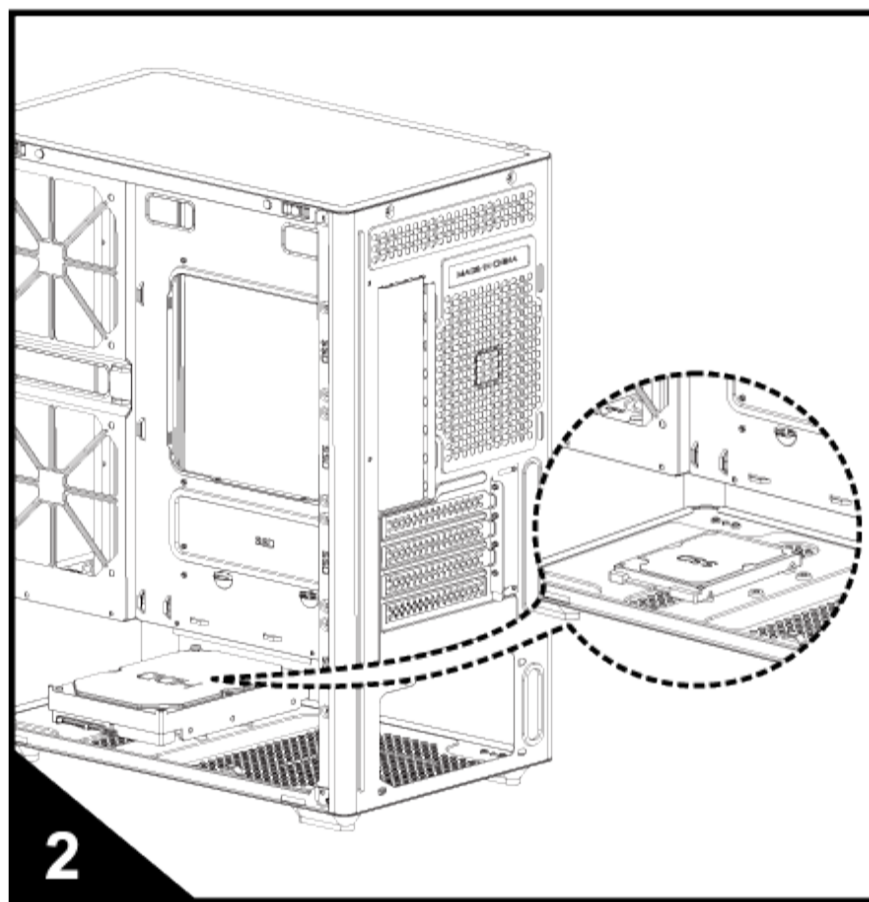
## ВСТАНОВЛЕННЯ HDD/SSD

Підтримується HDDx2 + SSDx7; або SSDx9

1. Перегородку можна встановити з 1x2.5"SSD або 1x3.5"HDD, закріпіть HDD/SSD гвинтами з верхньої сторони.
2. Вирівняйте отвори для гвинтів 3.5"HDD або 2.5"SSD з отворами на нижній кришці, закріпіть HDD/SSD гвинтами знизу.



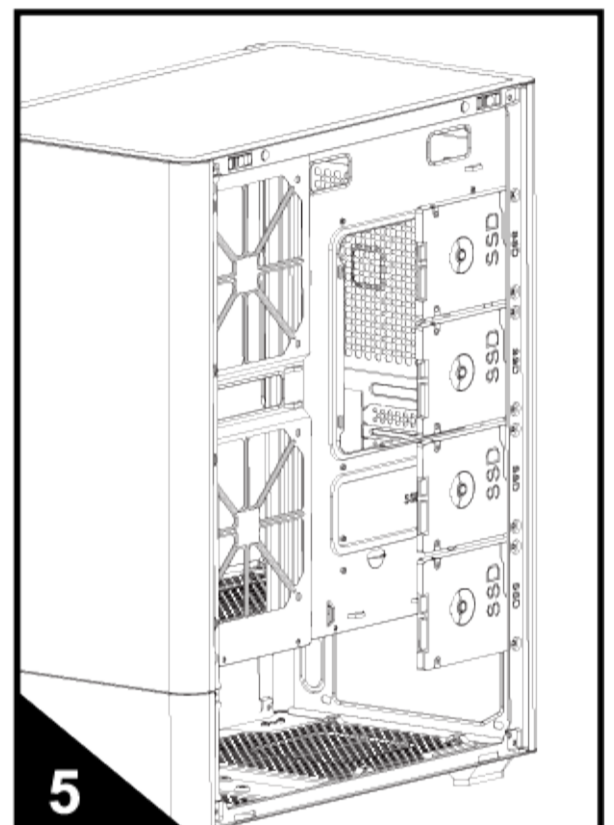
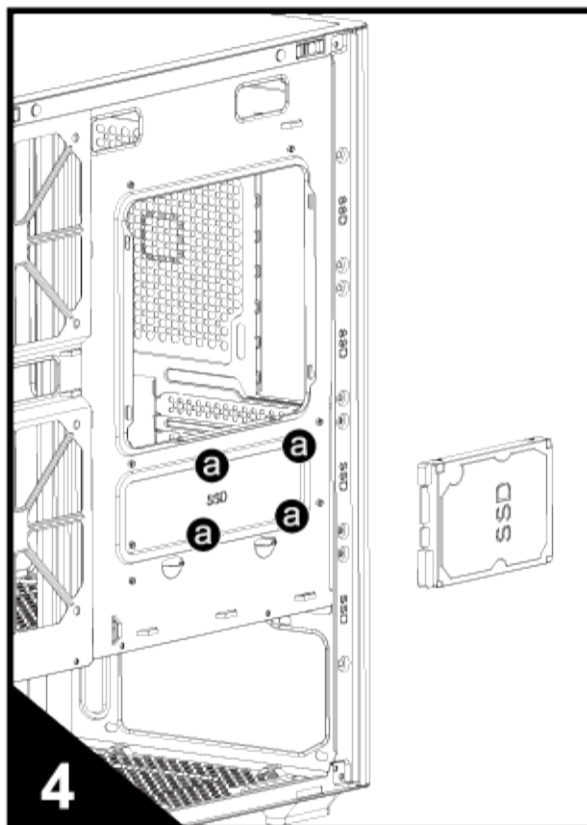
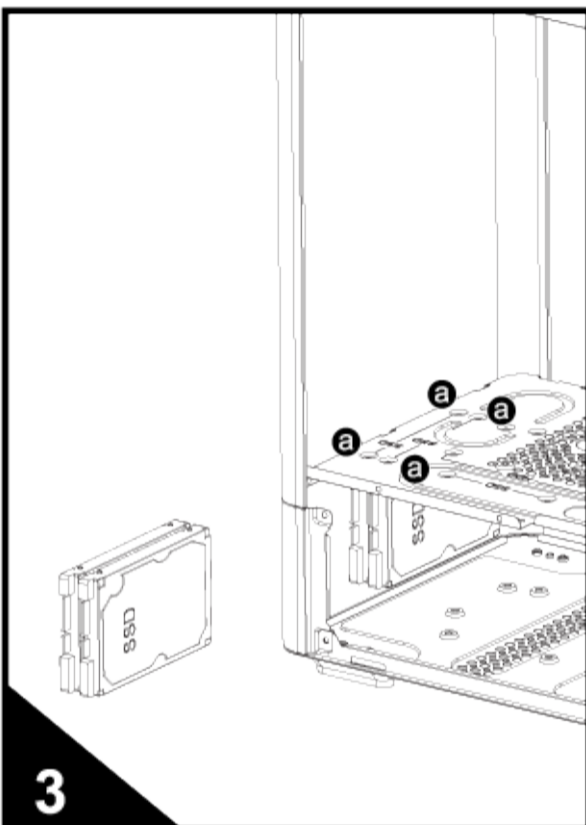
Тут можна встановити  
1x2.5"SSD або 1x3.5"HDD



Тут можна встановити  
1x2.5"SSD або 1x3.5"HDD

## ВСТАНОВЛЕННЯ HDD/SSD

3. Встановіть 2x2.5"SSD у позицію A на передній перегородці, як показано на ілюстрації, і закріпіть два SSD гвинтами з верхньої сторони перегородки.
4. Встановіть 1x2.5"SSD у позицію A на задній стороні кронштейна материнської плати, як показано на ілюстрації, і закріпіть його гвинтами.
5. Встановіть 4x2.5"SSD на бічний край задньої панелі, закріпіть їх гвинтами, як показано на ілюстрації.



## СУМІСНІСТЬ ІЗ СИСТЕМАМИ ОХОЛОДЖЕННЯ

- Верхня панель:** 2x12 см вентилятори або 2x14 см вентилятори; або комплект водяного охолодження 240 мм або 280 мм.
- Кронштейн м/п:** 2x12 см вентилятори (якщо потрібно встановити вентилятор на кронштейні материнської плати, тоді корпус підтримує тільки материнські плати з шириною до 213 мм).
- Перегородка б/ж:** 2x12 см вентилятори
- Задня панель:** 1x12 см вентилятор; або комплект водяного охолодження 120 мм.