


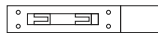




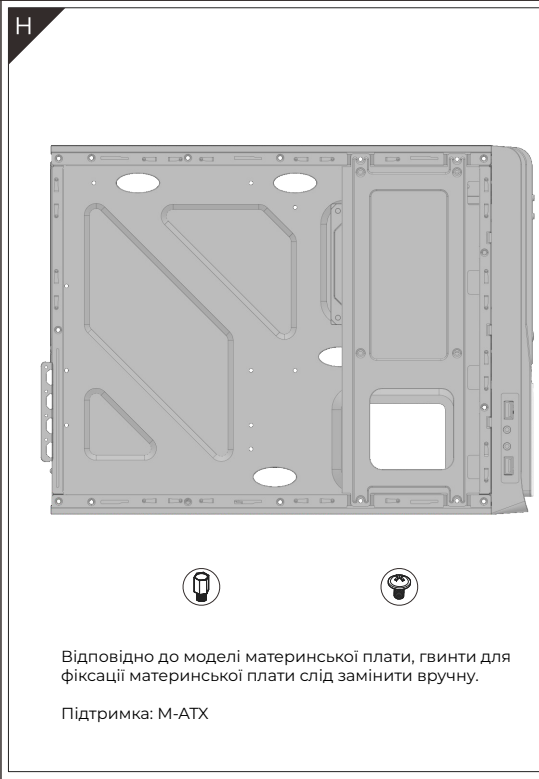
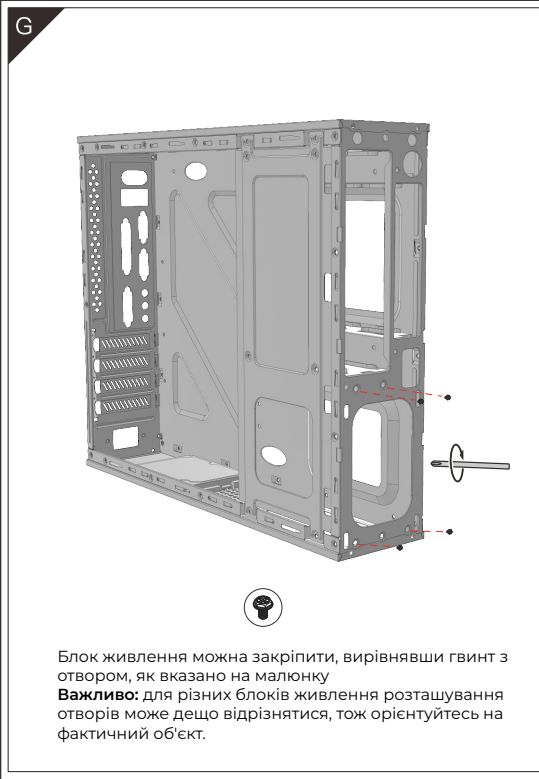
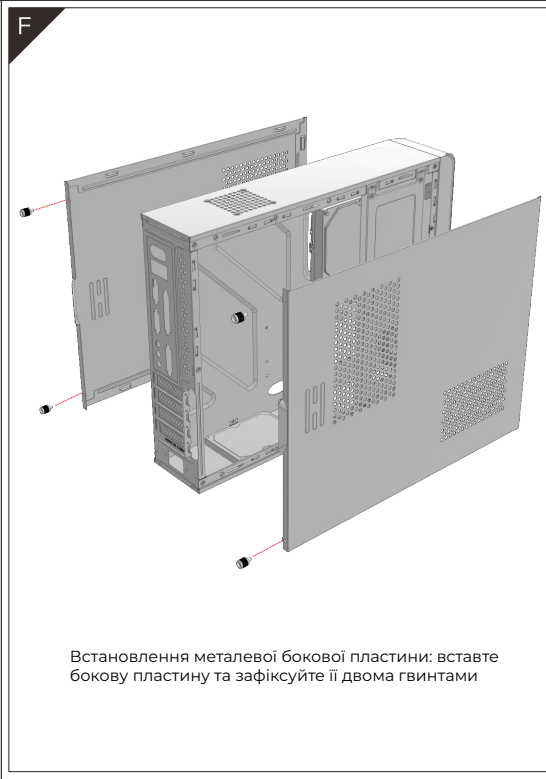
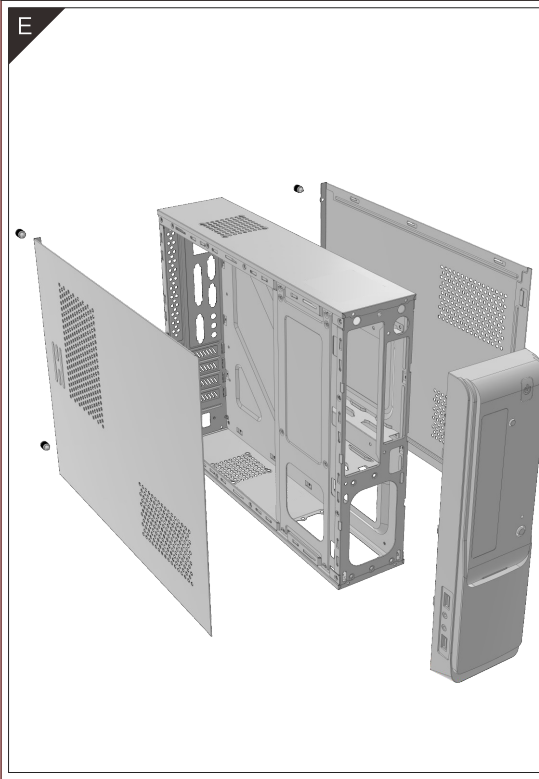
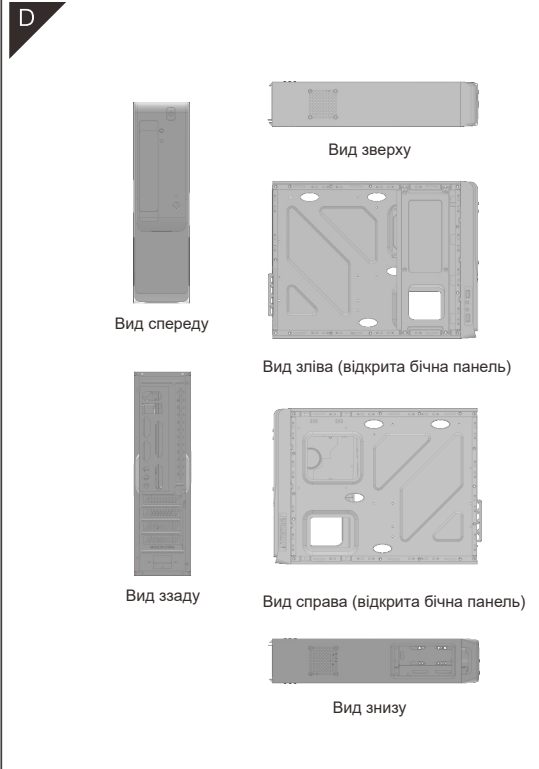
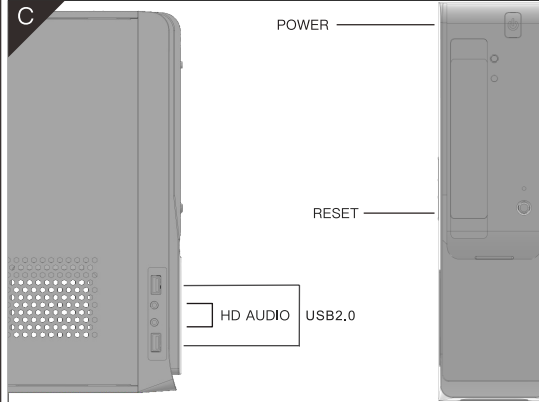
PROLOGIX

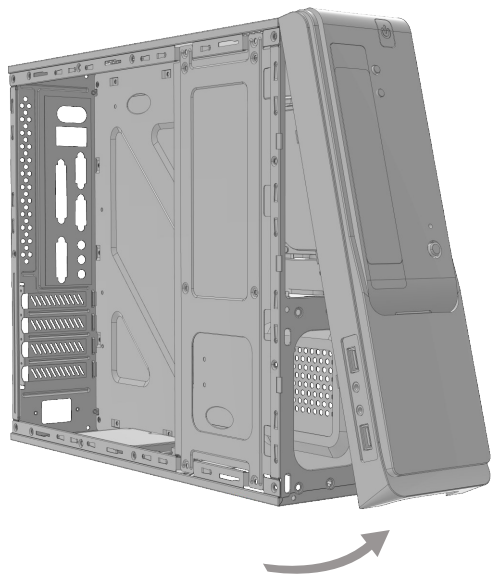
Корпус з блоком живлення модель: E100 Slim 400W

[керівництво з експлуатації]

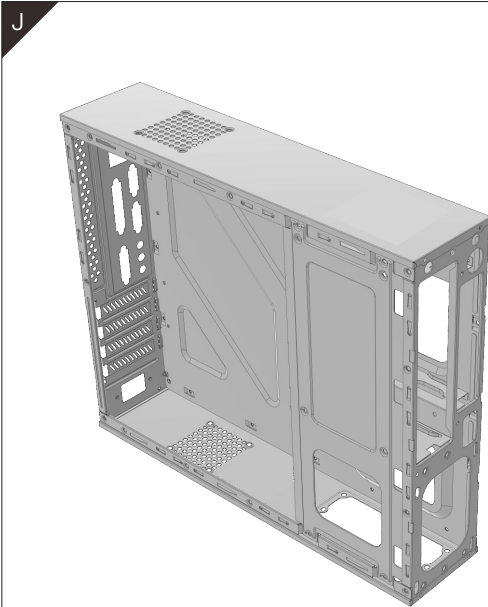
- A: Комплектація
- B: Схеми з'єднання дротового інтерфейсу
- C: Знайомство з I/O панеллю
- D: Огляд пристрою
- E: Схема розбирання системного блока
- F: Знімання та інсталяція скляних бокових панелей
- G: Інсталяція блока живлення
- H: Інсталяція материнської плати
- I: Розбирання панелей
- J: Інсталяція вентилятора
- K: Інсталяція SSD
- L: Інсталяція HDD
- M: Монтаж кронштейна

 x12	 x 5	 x 4
 x 2	 x 2	 x 2
Гвинт для материнської плати	Гвинт для блока живлення	Гвинти для SSD
Фіксатор для CD-ROM	Фіксатор для HDD	Мідні наконечники



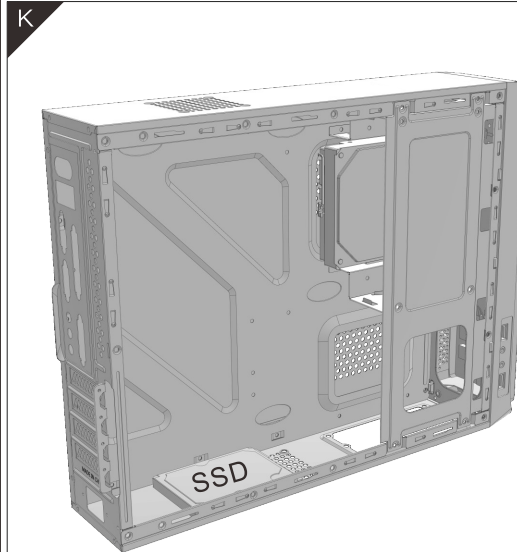


Щоб зняти передню панель корпусу, потягніть її рукою в сторону від нижньої панелі



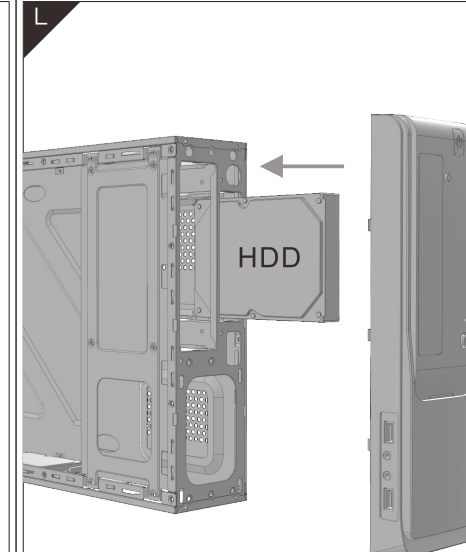
Підтримка системи вентиляторів:

Верхні: 1x60 мм (опціонально)
Бокові: 1x80 мм (опціонально)



1*SSD

Вирівняйте отвори для жорсткого диска з кронштейном для жорсткого диска та зафіксуйте спеціальними гвинтами.



1*HDD

Використовуйте фіксатор для обох отворів, потім відкрийте передню панель і вставте жорсткий диск.



Кронштейн утримує корпус і охолоджує дно

УМОВИ ЕКСПЛУАТАЦІЇ ТА ЗАХОДИ БЕЗПЕКИ

- 1) Перед початком експлуатації необхідно пересвідчитись у наявності всіх необхідних деталей.
- 2) Під час складання, використовуйте рукавички, щоб не пошкодити руки.
- 3) Не застосовуйте надмірну силу для закріплення компонентів, щоб не пошкодити корпус або кріплення.
- 4) Необхідно пересвідчитись у тому, що всі складові виробу не пошкоджені та справно функціонують.
- 5) Не використовуйте для догляду за виробом абразивні та агресивні засоби очистки, щоб уникнути подряпин чи пошкодження поверхні.
- 6) Зберігати та використовувати в недоступних для дітей та тварин місцях.

ЗБЕРІГАННЯ, ТРАНСПОРТУВАННЯ ТА УТИЛІЗАЦІЯ

- 1) Здійснювати транспортування виробу в оригінальній упаковці, щоб уникнути пошкодження.
- 2) Якщо в корпусі вже встановлені комплектуючі, перевірте наскільки надійно вони закріплені або демонтуйте їх та приготуйте корпус до транспортування.
- 3) Уникайте потрапляння вологи та води на поверхню або в середину корпусу, щоб запобігти корозії матеріалу.
- 4) Утилізувати корпус та його пакування згідно правил утилізації в вашій країні.

PROLOGIX