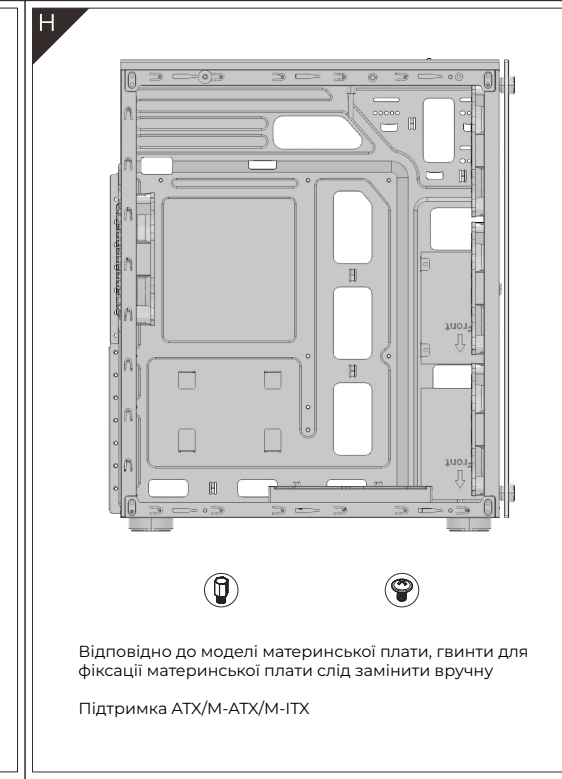
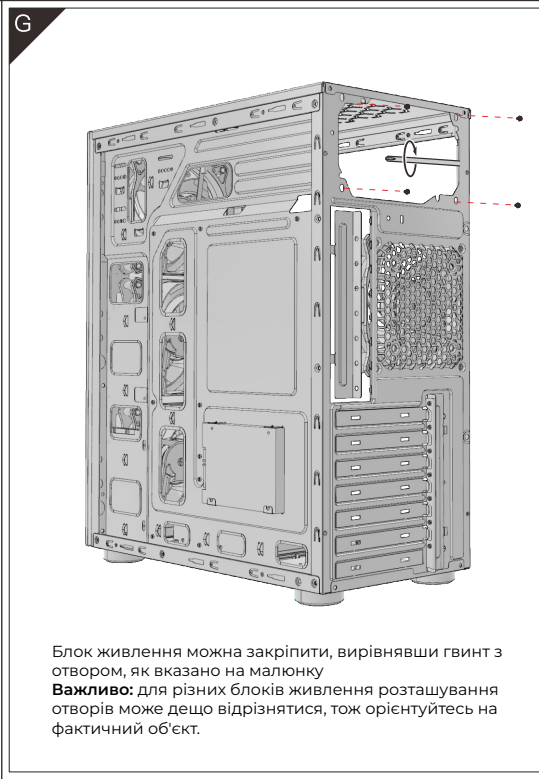
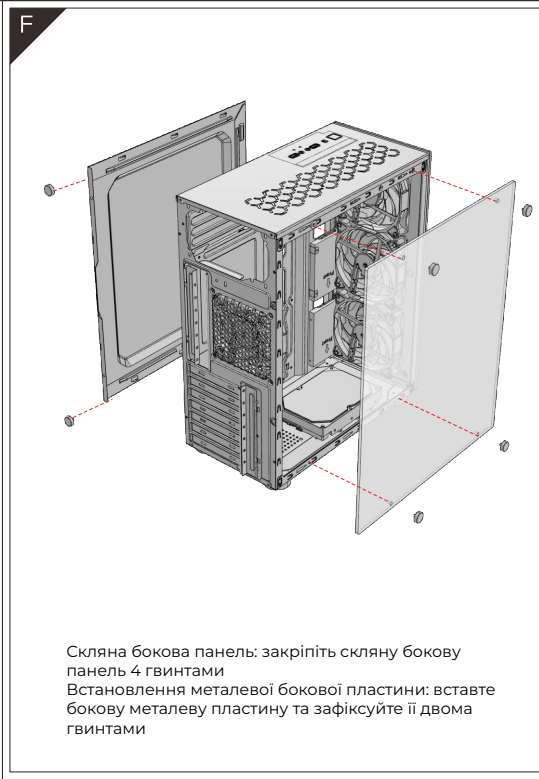
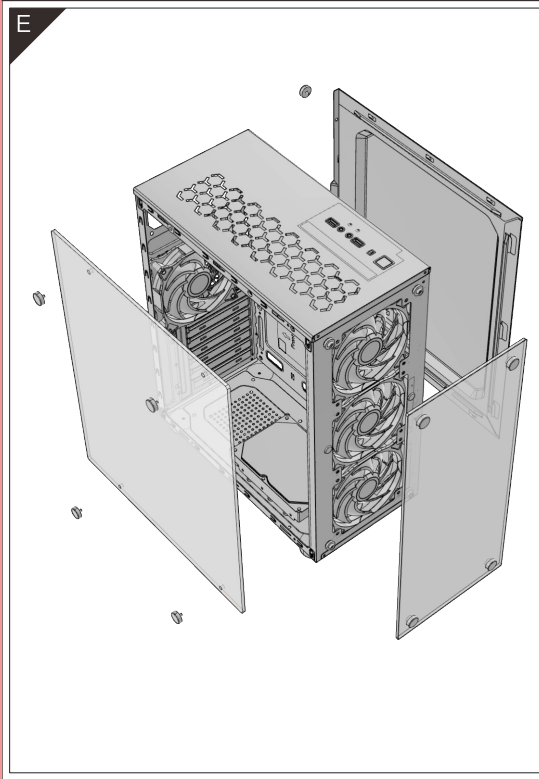
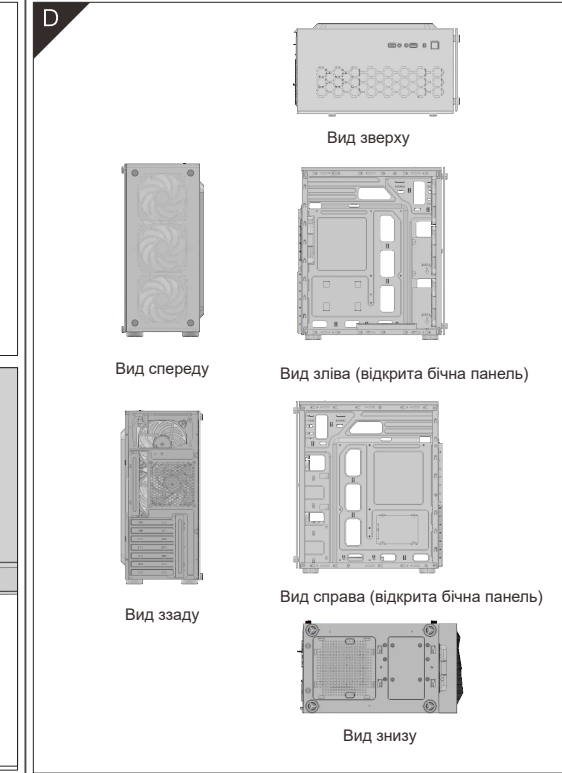
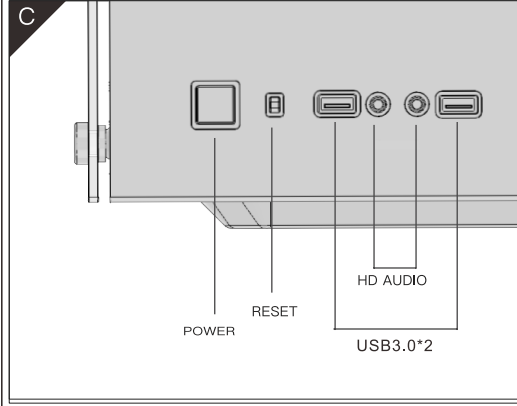
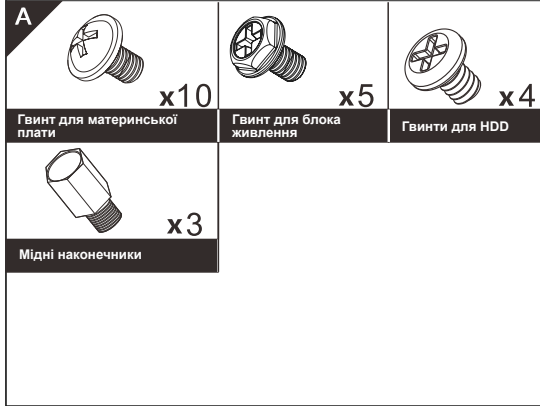


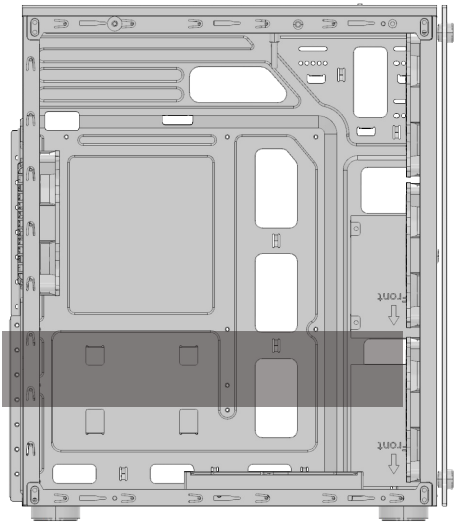
PROLOGIX

Корпус Prologix модель: E103

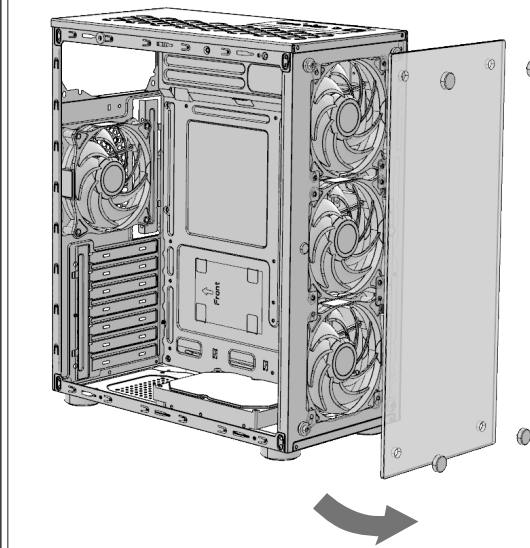
[керівництво з експлуатації]

- A: Комплектація
- B: Схеми з'єднання дротового інтерфейсу
- C: Знайомство з I/O панеллю
- D: Огляд системного блоку
- E: Знімання панелей системного блоку
- F: Знімання та ре-інсталяція бокових панелей
- G: Інсталяція блока живлення
- H: Інсталяція материнської плати
- I: Інсталяція відеокарти
- J: Інсталяція відеокарти
- K: Інсталяція вентилятора
- L: Інсталяція системи рідинного охолодження
- M: Інсталяція SSD
- N: Інсталяція HDD

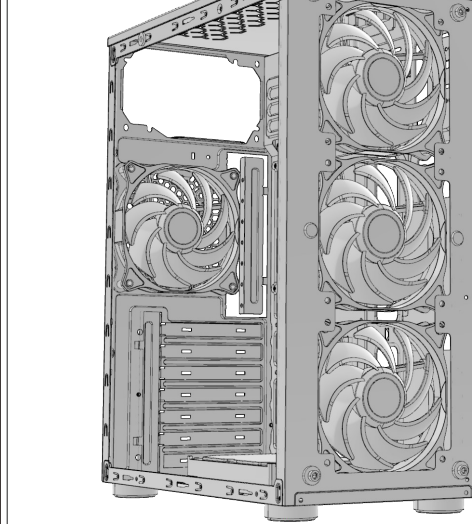




Максимальна довжина відеокарти 280 мм

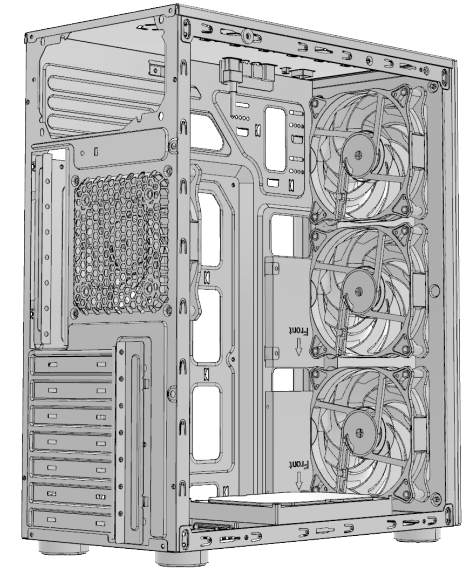


Щоб зняти передню панель корпусу, викрутіть чотири гвинти.



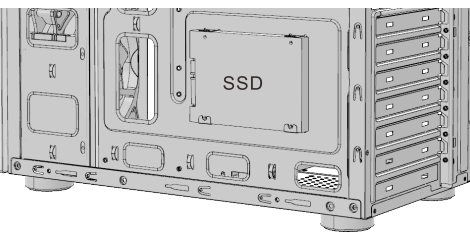
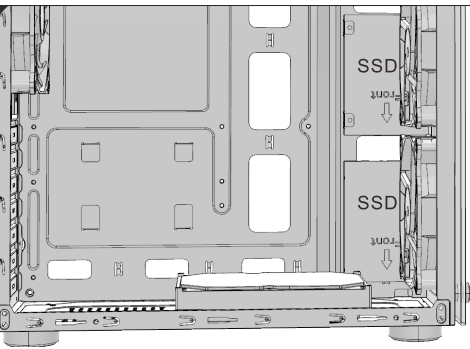
Підтримка системи вентиляторів:

Передні: 3x120 мм (в комплекті)
Задні: 1x120 мм (в комплекті)



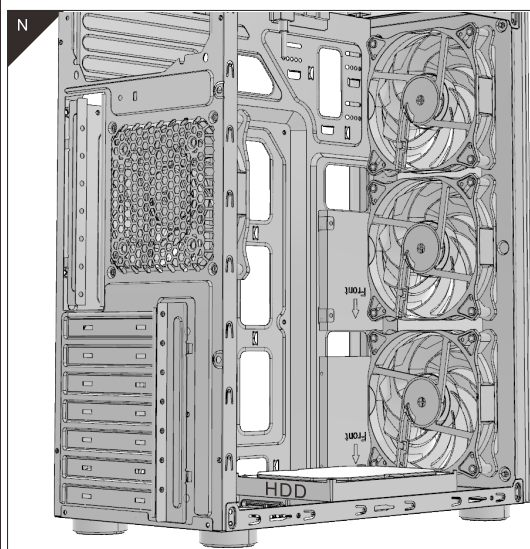
Підтримка системи радіаторів:

Верхні: 240 мм (опціонально)



3*SSD

Зафіксуйте положення отвору за допомогою амортизаційної накладки для жорсткого диска, а потім зафіксуйте положення отвору за допомогою гвинтів для SSD



1*HDD

Зафіксуйте положення отвору за допомогою амортизаційної накладки для жорсткого диска, а потім зафіксуйте положення отвору за допомогою гвинтів для HDD

УМОВИ ЕКСПЛУАТАЦІЇ ТА ЗАХОДИ БЕЗПЕКИ

- 1) Перед початком експлуатації необхідно пересвідчитись у наявності всіх необхідних деталей.
- 2) Під час складання, використовуйте рукавички, щоб не пошкодити руки.
- 3) Не застосовуйте надмірну силу для закріплення компонентів, щоб не пошкодити корпус або кріплення.
- 4) Необхідно пересвідчитись у тому, що всі складові виробу не пошкоджені та справно функціонують.
- 5) Не використовуйте для догляду за виробом абразивні та агресивні засоби очистки, щоб уникнути подряпин чи пошкодження поверхні.
- 6) Зберігати та використовувати в недоступних для дітей та тварин місцях.

ЗБЕРІГАННЯ, ТРАНСПОРТУВАННЯ ТА УТИЛІЗАЦІЯ

- 1) Здійснювати транспортування виробу в оригінальній упаковці, щоб уникнути пошкодження.
- 2) Якщо в корпусі вже встановлені комплектуючі, перевірте наскільки надійно вони закріплені або демонтуйте їх та приготуйте корпус до транспортування.
- 3) Уникайте потрапляння вологи та води на поверхню або в середину корпусу, щоб запобігти корозії матеріалу.
- 4) Утилізувати корпус та його пакування згідно правил утилізації в вашій країні.

PROLOGIX