





PROLOGIX

Корпус Prologix модель: E104

【керівництво з експлуатації】

- A: Комплектація
- B: Схеми з'єднання дротового інтерфейсу
- C: Знайомство з I/O панеллю
- D: Огляд пристрою
- E: Схема розбирання системного блоку
- F: Знімання та інсталяція бокових панелей
- G: Інсталяція блока живлення
- H: Інсталяція материнської плати
- I: Розбирання панелей
- J: Інсталяція вентилятора
- K: Інсталяція SSD
- L: Інсталяція HDD
- M: Інсталяція відеокарти

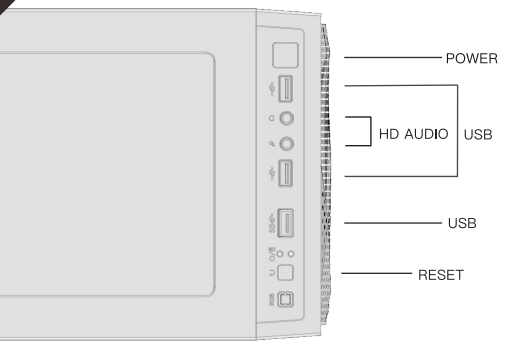
 x10 Гвинт для материнської плати	 x 5 Гвинт для блока живлення	 x 4 Гвинти для HDD
 x6 Мідні наконечники		

B



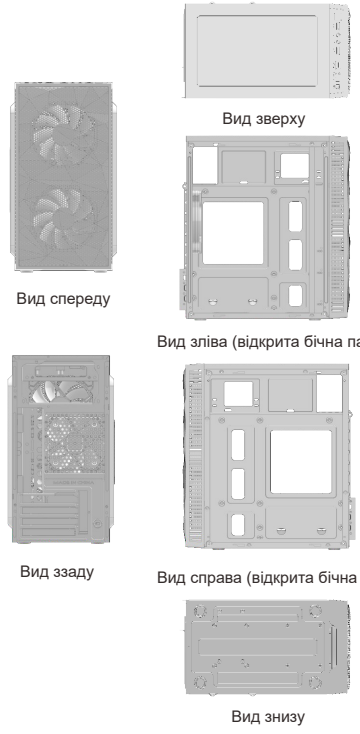
Різні моделі материнських плат мають різні специфічні способи підключення, тож для визначення конкретного способу, зв'яжіться з продавцем Вашої материнської плати.

C



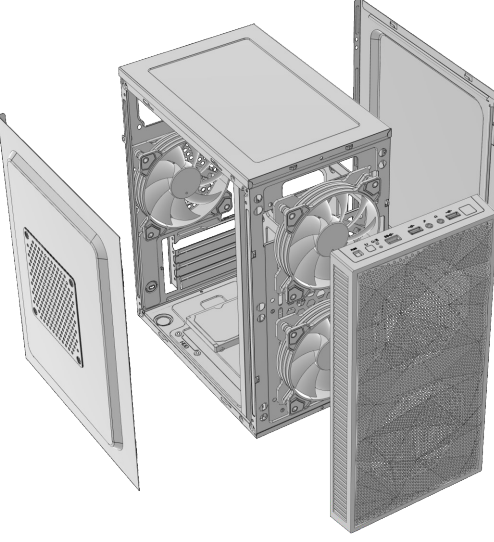
POWER
HD AUDIO USB
USB
RESET

D

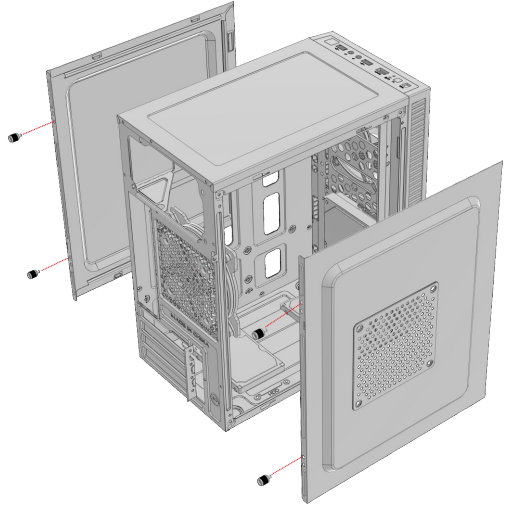


Вид зверху
Вид спереду
Вид зліва (відкрита бічна панель)
Вид ззаду
Вид справа (відкрита бічна панель)
Вид знизу

E

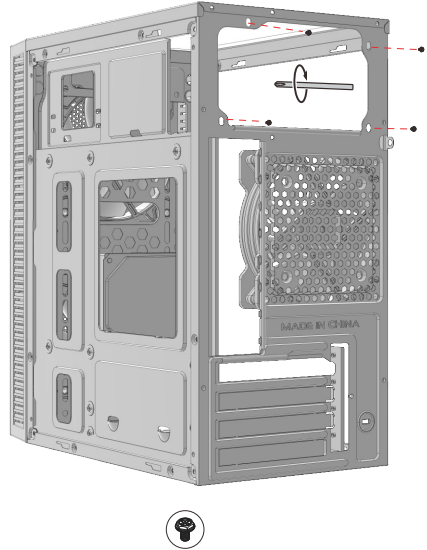


F



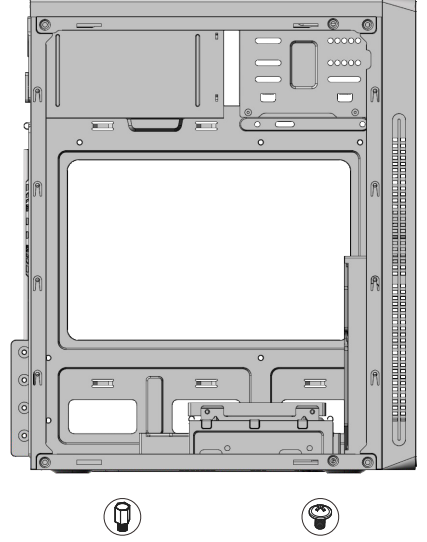
Встановлення металевої бокової пластини: вставте бокову пластину та зафіксуйте її двома гвинтами

G

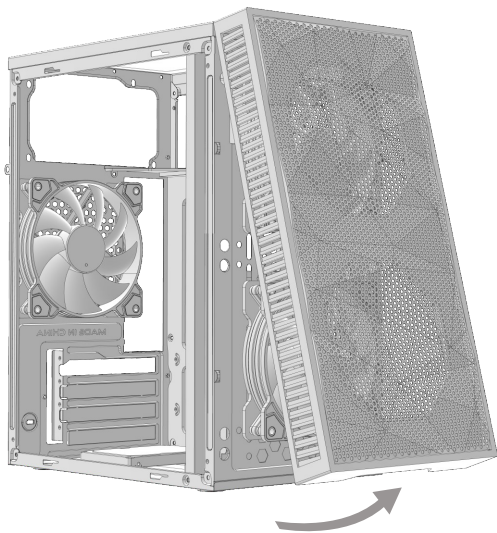


Блок живлення можна закріпити, вирівнявши гвинт з отвором, як вказано на малюнку
Важливо: різні типи джерел живлення, розташування отворів може дещо відрізнятись у різних моделей, тож орієнтуйтеся на свій фактичний пристрій.

H

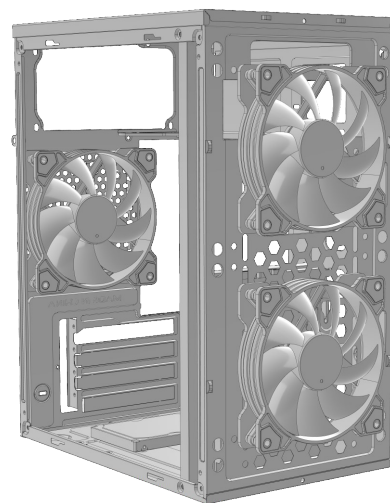


Відповідно до моделі материнської плати, гвинти для фіксації материнської плати слід замінити вручну
 Підтримка: Micro ATX, Mini ITX



Щоб зняти передню панель корпусу, потягніть її рукою в сторону від нижньої панелі

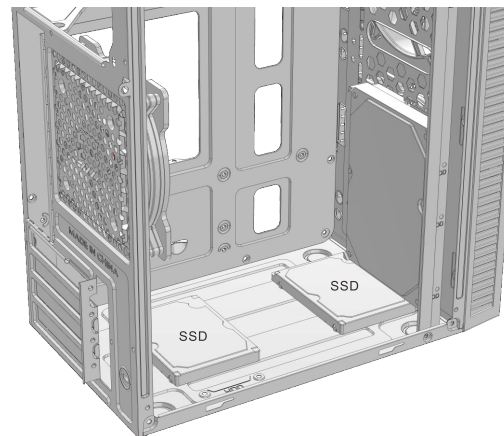
J



Підтримка системи вентиляторів:

Передні: 2x120 мм (в комплекті)
Бокові: 1x120 мм (опціонально)
Задні: 1x120 мм (в комплекті)

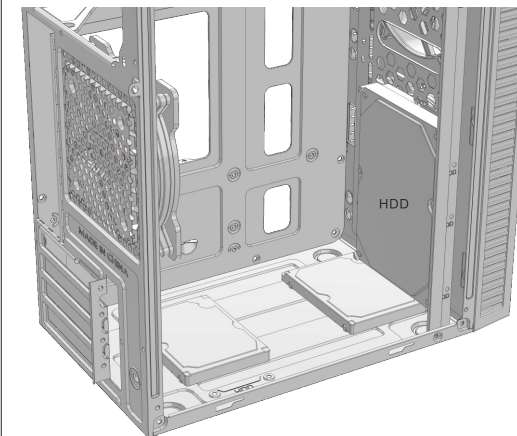
K



2*SSD

Вирівняйте отвори для жорсткого диска з кронштейном для жорсткого диска та зафіксуйте спеціальними гвинтами.

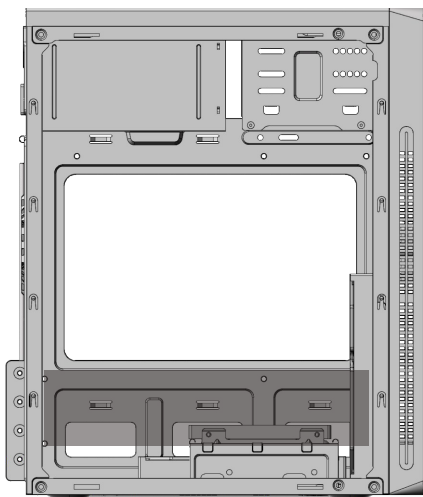
L



1*HDD

Вирівняйте отвори для жорсткого диска з кронштейном для жорсткого диска та зафіксуйте спеціальними гвинтами.

M



Максимальна довжина відеокарти 250 мм

УМОВИ ЕКСПЛУАТАЦІЇ ТА ЗАХОДИ БЕЗПЕКИ

- 1) Перед початком експлуатації необхідно пересвідчитись у наявності всіх необхідних деталей.
- 2) Під час складання, використовуйте рукавички, щоб не пошкодити руки.
- 3) Не застосовуйте надмірну силу для закріплення компонентів, щоб не пошкодити корпус або кріплення.
- 4) Необхідно пересвідчитись у тому, що всі складові виробу не пошкоджені та справно функціонують.
- 5) Не використовуйте для догляду за виробом абразивні та агресивні засоби очистки, щоб уникнути подряпин чи пошкодження поверхні.
- 6) Зберігати та використовувати в недоступних для дітей та тварин місцях.

ЗБЕРІГАННЯ, ТРАНСПОРТУВАННЯ ТА УТИЛІЗАЦІЯ

- 1) Здійснювати транспортування виробу в оригінальній упаковці, щоб уникнути пошкодження.
- 2) Якщо в корпусі вже встановлені комплектуючі, перевірте наскільки надійно вони закріплені або демонтуйте їх та приготуйте корпус до транспортування.
- 3) Уникайте потрапляння вологи та води на поверхню або в середину корпусу, щоб запобігти корозії матеріалу.
- 4) Утилізувати корпус та його пакування згідно правил утилізації в вашій країні.

PROLOGIX