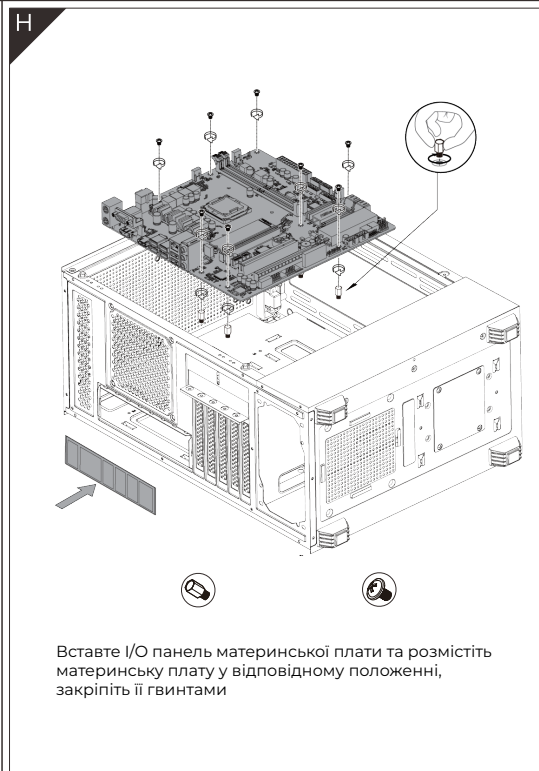
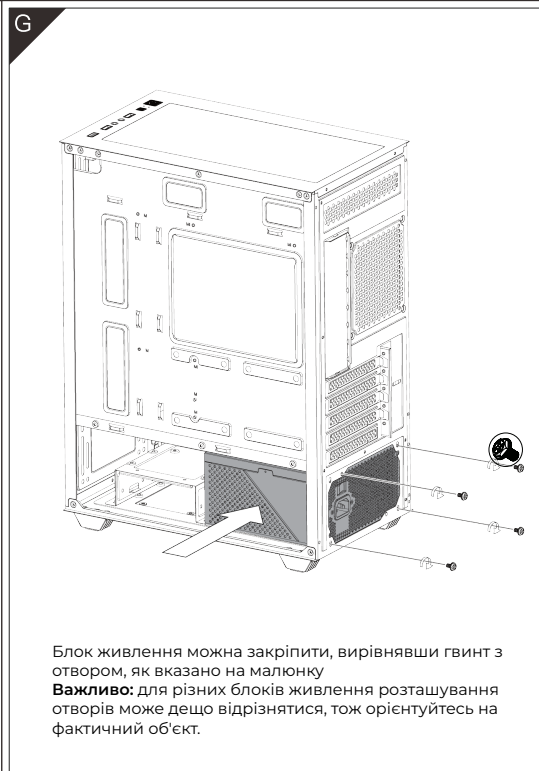
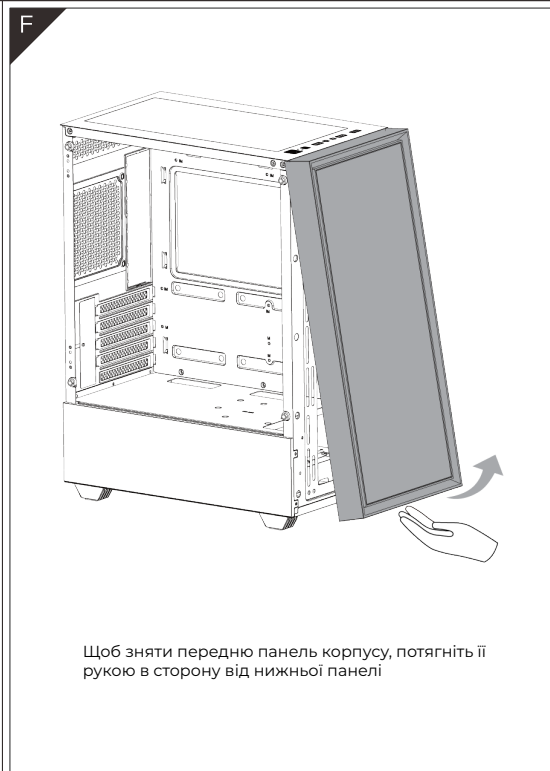
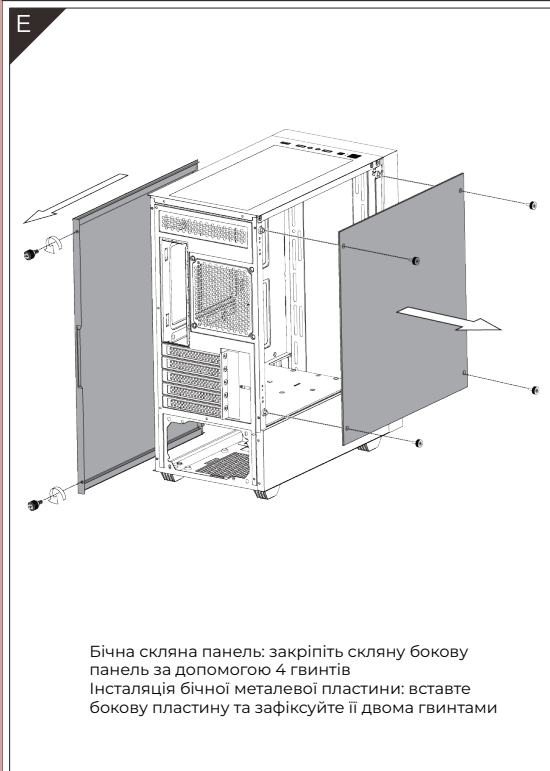
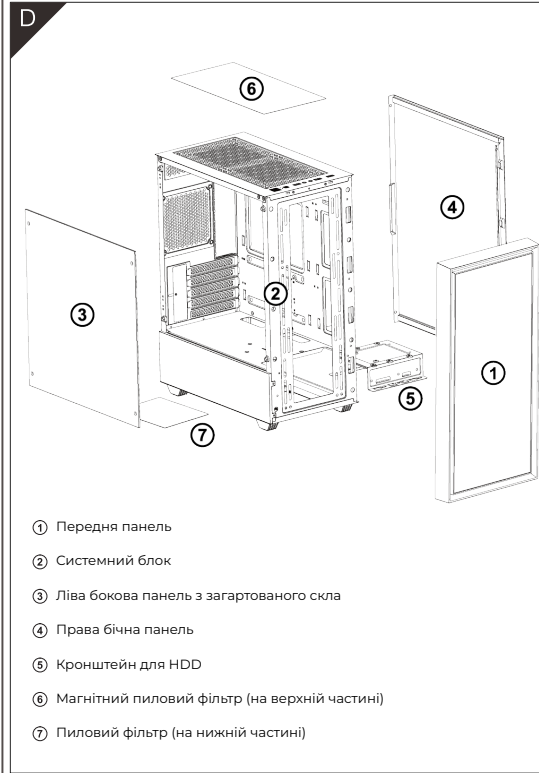
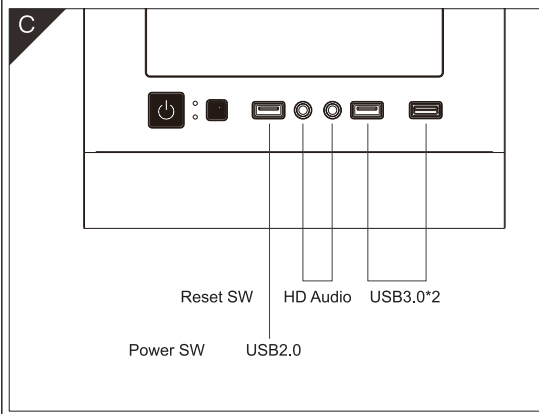
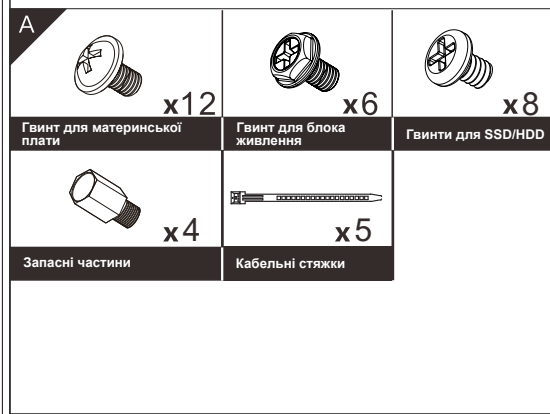
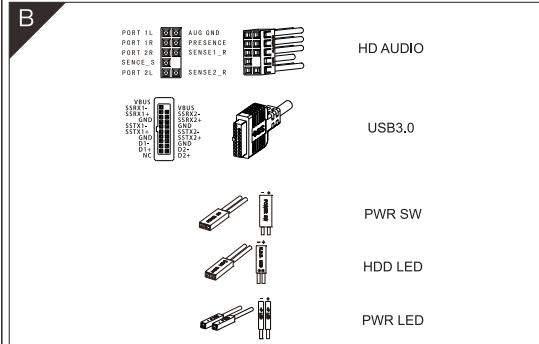


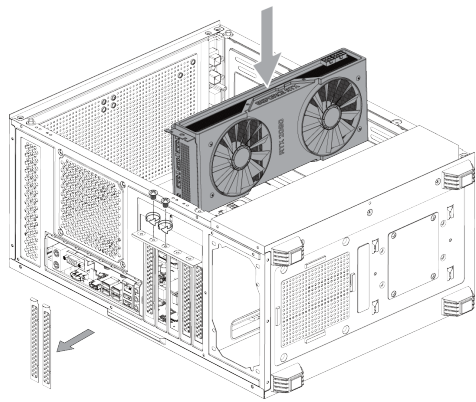
# PROLOGIX

## Корпус Prologix модель: E107

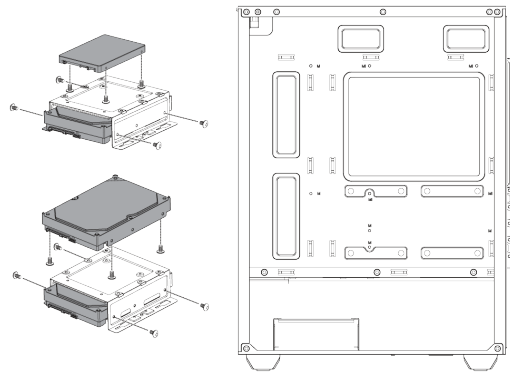
[керівництво з експлуатації]

- A: Комплектація
- B: Схеми з'єднання дротового інтерфейсу
- C: Знайомство з I/O панеллю
- D: Огляд пристрою
- E: Знімання та інсталяція бокових скляних панелей
- F: Розбирання панелей
- G: Інсталяція блока живлення
- H: Інсталяція материнської плати
- I: Інсталяція відеокарти
- J: Інсталяція HDD та SSD
- K: Кріплення HDD та SSD
- L: Вентиляційне та рідинне охолодження
- M: Напрямок повітряного потоку

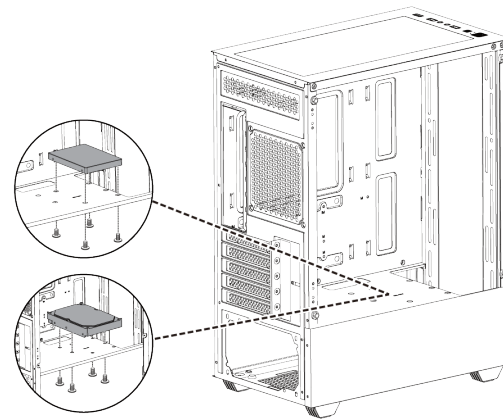




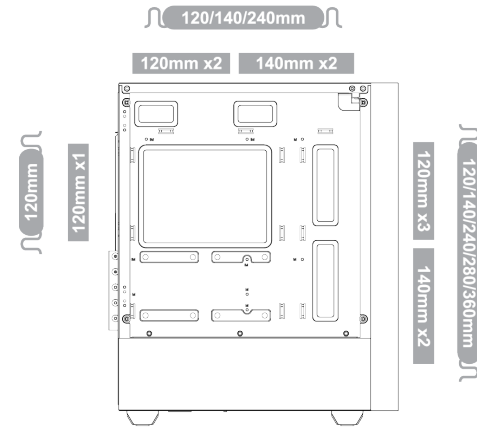
Вийміть PCI-E кронштейн.  
Встановіть відеокарту.



Місце інсталяції жорсткого диску 3.5" HDD  
сумісне з 2,5" SSD.



З'єднайте 2,5" SSD або 3,5" HDD з кришкою  
блоку живлення за допомогою гвинта.

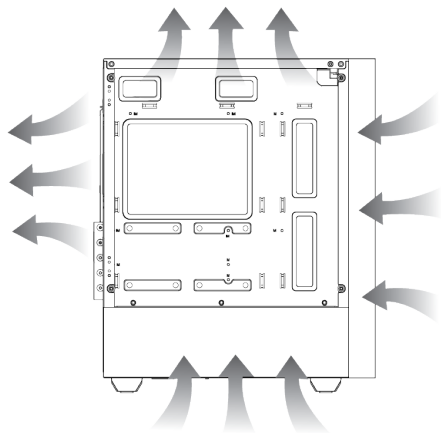


**Система вентиляційного охолодження:**

Передня: 3x120 мм (в комплекті), 2x140 мм (опціонально)  
Верхня: 2x120 мм, 2x140 мм (опціонально)  
Задня: 1x120 мм (в комплекті)

**Система рідинного охолодження:**

Передня: 120/140/240/280/360 мм (опціонально)  
Верхня: 120/140/240 мм (опціонально)  
Задня: 120 мм (опціонально)



Звертайте увагу на напрямок повітряного потоку.

#### УМОВИ ЕКСПЛУАТАЦІЇ ТА ЗАХОДИ БЕЗПЕКИ

- 1) Перед початком експлуатації необхідно пересвідчитись у наявності всіх необхідних деталей.
- 2) Під час складання, використовуйте рукавички, щоб не пошкодити руки.
- 3) Не застосовуйте надмірну силу для закріплення компонентів, щоб не пошкодити корпус або кріплення.
- 4) Необхідно пересвідчитись у тому, що всі складові виробу не пошкоджені та справно функціонують.
- 5) Не використовуйте для догляду за виробом абразивні та агресивні засоби очистки, щоб уникнути подряпин чи пошкодження поверхні.
- 6) Зберігати та використовувати в недоступних для дітей та тварин місцях.

#### ЗБЕРІГАННЯ, ТРАНСПОРТУВАННЯ ТА УТИЛІЗАЦІЯ

- 1) Здійснювати транспортування виробу в оригінальній упаковці, щоб уникнути пошкодження.
- 2) Якщо в корпусі вже встановлені комплектуючі, перевірте наскільки надійно вони закріплені або демонтуйте їх та приготуйте корпус до транспортування.
- 3) Уникайте потрапляння вологи та води на поверхню або в середину корпусу, щоб запобігти корозії матеріалу.
- 4) Утилізувати корпус та його пакування згідно правил утилізації в вашій країні.

**PROLOGIX**